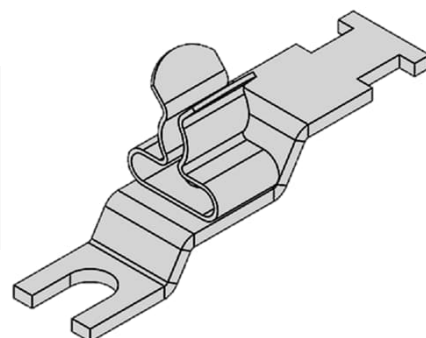




### ACESSÓRIOS METÁLICOS EMC

## MORCLEMC020



CÓDIGO DO ARTIGO	GAMA DE APERTO DA ABRAÇADEIRA mm	DIMENSÕES Comp x Larg x Alt mm	FURO(S) DE FIXAÇÃO mm	 Un
MORCLEMC020	3 > 6	44,4 x 11,8 x 19,1	1x Ø5,2mm	50

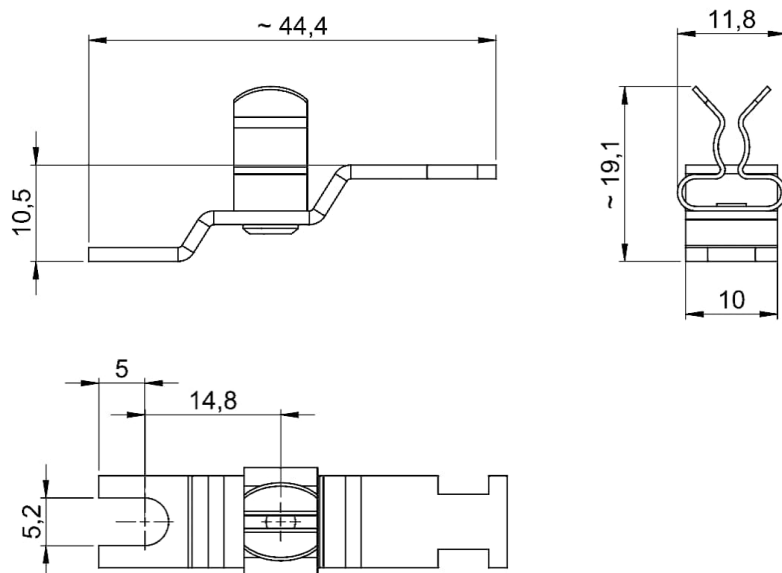
### ESPECIFICAÇÕES

Material da abraçadeira

Aço temperado, zincado

Base de suporte

Aço carbono, zincado por galvanização



Dimensões em mm